

## DE 300 BR Einbau-Subwoofer



### Beschreibung

---

Stereo-Subwoofer für Wand- und Deckeneinbau.

Der DE 300 BR wurde für die Erweiterung des Bassbereichs der Polar-Einbaulautsprecher der DE-Serie konzipiert.

Durch die genau angepasste Stereo-Frequenzweiche in separater Anschlussbox kann der DE 300 BR problemlos parallel zu den übrigen Einbaulautsprechern angeschlossen werden, wobei sich ein nahtloser Übergang im Bassbereich ergibt. Zwei parallelgeschaltete DE 300 R können auch als Subwoofer in Surround-Anlagen eingesetzt werden.

### Besonderheiten

---

- Einbau-Subwoofer mit Frequenzweiche
- Geringe Abmessungen und Einbautiefe
- 2 x 6,5"-Langhub-Chassis
- Belastbarkeit 2 x 120 Watt
- Standardausführungen Weiß und Edelstahl
- Für Feuchtraum geeignet

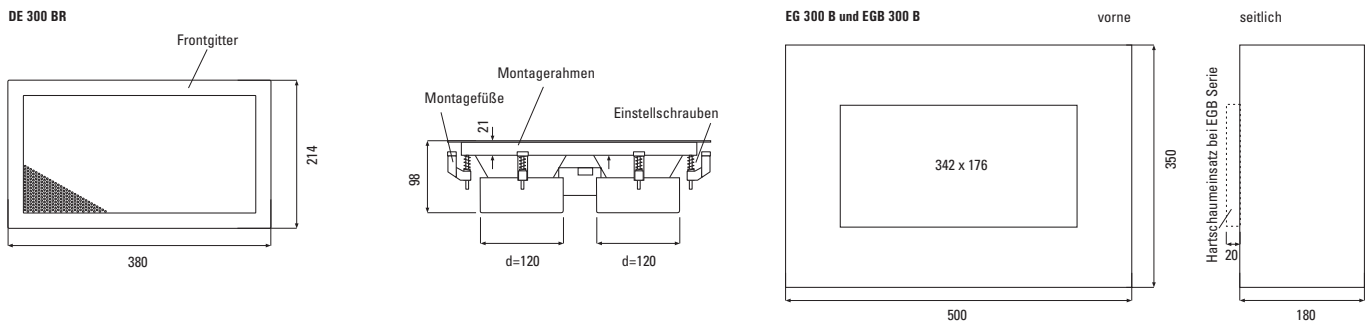
### Einsatzbereiche

---

- Home Audio
- Surround-Anlagen
- Medienräume
- Konferenzräume
- Gastronomie, Hotels
- Läden, Verkaufsräume

## DE 300 BR Einbau-Subwoofer

### Abmessungen DE 300 BR

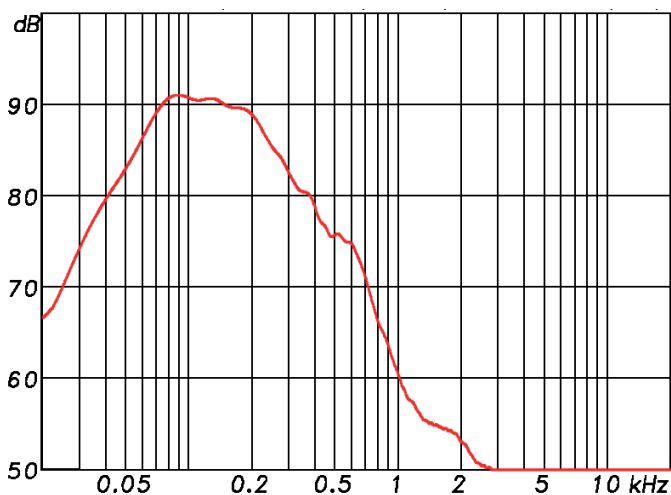


### Technische Daten

Prinzip	Stereo-Subwoofer mit integrierter Frequenzweiche
Bestückung	2 x 6,5" -Bass-Chassis
Übertragungsbereich	52 ... 250 Hz
Impedanz	2 x 8 Ohm
Belastbarkeit	RMS 2 x 60 Watt, Programm 2 x 120 Watt
Schalldruck	91 dB (2 x 1W/1m), max. 115 dB
Abstrahlwinkel	180°
Abmessungen	380 x 214 mm
Einbauöffnung	342 x 176 mm (Wandstärke 6 ... 30 mm)
Einbautiefe	98 mm
Gewicht	4,2 kg
Anschlüsse	Schraubklemmen, steckbar

### Messdiagramme

DE 300 BR Sens. 2,83 V/1m: 90 dB 52 - 250 Hz (-6 dB) half space




### Ausführungen

**DE 300 BR Weiß**                      Weiß RAL 9010  
**DE 300 BR Edelstahl (V2A)**        Edelstahl, gebürstet

Andere Farben und Ausführungen auf Anfrage

### Zubehör

**EG 300 B**  Einbaugehäuse für DE 300 BR und DE 300 FR, Sperrholz  
 Abm. 500 x 350 x 180 mm

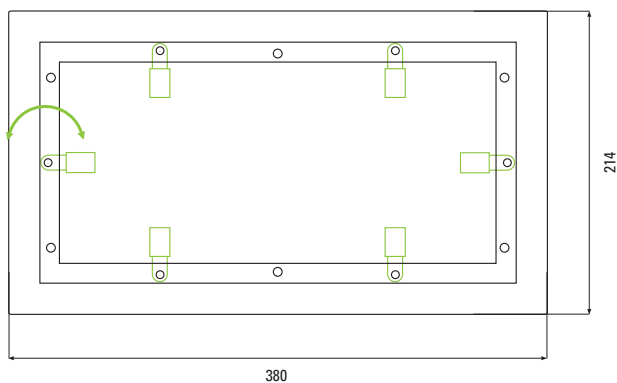
**EGB 300 B**  Einbaugehäuse für Beton für DE 300 BR und DE 300 FR, Kunststoff  
 Abm. 500 x 350 x 180 mm

**DE-X-Tool**  Magnethalter zum mühelosen Einsetzen und Entfernen der DE 300 Frontgitter

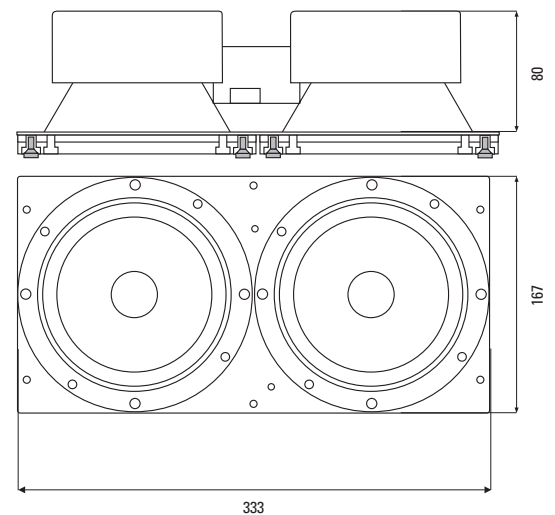
## DE 300 BR Einbau-Subwoofer

### Montagerahmen mit schwenkbaren Montagefüßen

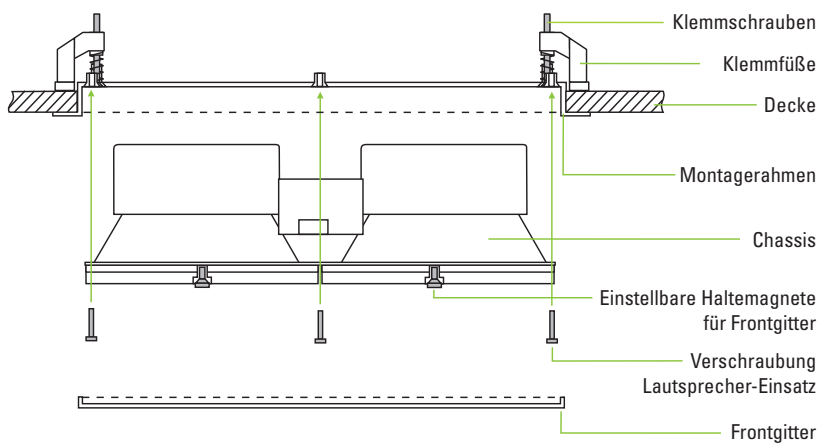
DE 300 BR



### Lautsprecher-Einsatz



### Montage (Decke)



#### Einbauschritte:

1. Einbauöffnung in Trockenbau-Fläche schneiden (in massiven Wänden/Decken Einbaugehäuse der EG-Serie einsetzen)
2. Montagerahmen mit KlemmfüÙen einführen, und KlemmfüÙe nach außen schwenken
3. Klemmschrauben anziehen, bis der Rahmen fest sitzt
4. Lautsprecher-Einsatz anschließen und einbauen
5. Frontgitter einsetzen und gegebenenfalls die verstellbaren Haltemagnete nachjustieren